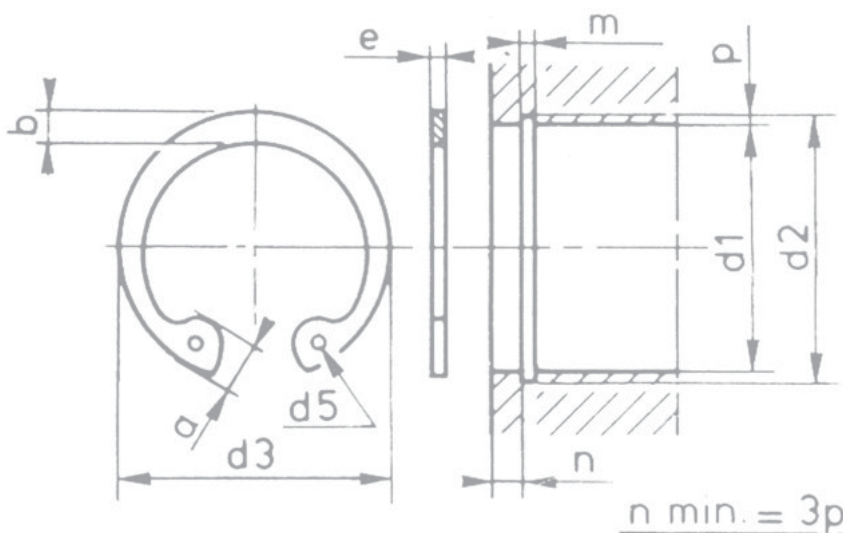


CIRCLIPS INTÉRIEURS DIN 472

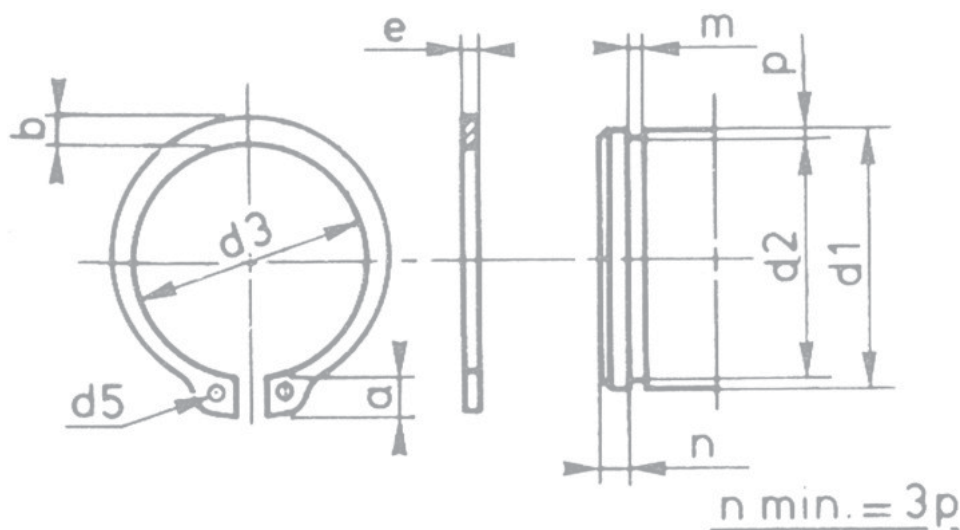


**INOX
EN STOCK**

ALESAGE		ANNEAU					GORGE			ALESAGE		ANNEAU					GORGE			
d1	d3	e	a	b	d5	d2	m	P	d1	d3	e	a	b	d5	d2	m	P			
		h11	max.	≈			min.				h11	max.	≈			min.				
	Tol.					Tol.				Tol.				Tol.						
*8	8,7	0,8	2,4	1,1	1	8,4	+0,09	0,9	0,2	51	55,2	-	6,5	4,85	-	54	+0,30	2,15	1,5	
*9	9,8	-	2,5	1,3	-	9,4	-	0,9	-	*52	56,2	-	6,7	4,7	-	55	-	-	-	
9,5	10,3	1	-	-	-	9,9	+0,11	1,1	-	53	57,2	-	6,5	4,4	-	56	-	-	-	
*10	10,8	-	3,2	1,4	-	10,4	-	-	-	54	58,2	-	6,5	4,9	-	57	-	-	-	
10,5	11,3	+0,36	-	-	-	10,9	-	-	-	*55	59,15	-	6,8	5	-	58	-	-	-	
*11	11,8	-0,18	-	3,3	1,5	11,4	-	-	-	56	60,2	-	6,8	5,1	-	59	-	-	-	
*12	13	-	3,4	1,7	1,5	12,5	-	-	0,25	57	61,15	+0,92	-	6,5	5,2	-	60	-	-	-
*13	14,1	-	3,6	1,8	-	13,6	-	-	0,3	*58	62,2	-0,46	-	6,9	5,2	-	61	-	-	-
*14	15,1	-	3,7	1,9	1,7	14,6	-	-	-	*60	64,25	-	-	7,3	5,4	-	63	-	-	-
*15	16,2	-	3,7	2	-	15,7	-	-	0,35	*62	66,2	-	-	7,3	5,5	-	65	-	-	-
*16	17,3	-	3,8	2	-	16,8	-	-	0,4	63	67,2	-	-	7,3	5,6	-	66	-	-	-
17	18,3	-	3,9	2,1	-	17,8	-	-	-	*65	69,2	2,5	7,6	5,8	3	68	-	2,65	-	
*18	19,5	-	4,1	2,2	2	19	+0,13	-	0,5	67	71,5	-	-	7,5	5,6	-	70	-	-	-
*19	20,5	-	4,1	2,2	-	20	-	-	-	*68	72,5	-	-	7,8	6,1	-	71	-	-	-
*20	21,5	-	4,2	2,3	-	21	-	-	-	*70	74,5	-	-	7,8	6,2	-	73	-	-	-
*21	22,5	+0,42	-	4,2	2,4	-	22	-	-	*72	76,5	-	-	7,8	6,4	3	75	-	2,65	-
*22	23,5	-0,21	-	4,2	2,5	-	23	-	-	*75	79,5	-	-	7,8	6,6	-	78	-	-	-
*23	24,6	1,2	3,8	2,5	-	24,1	-	1,3	0,55	77	81,5	-	-	7,5	6,3	-	80	-	-	-
*24	25,9	-	4,4	2,6	-	25,2	+0,21	-	0,6	78	82,5	-	-	8,5	6,8	-	81	+0,35	-	-
*25	26,9	-	4,5	2,7	-	26,2	-	-	-	*80	85,5	-	-	8,5	7	-	83,5	-	-	-
*26	27,9	-	4,7	2,8	-	27,2	-	-	-	82	87,15	-	-	8,5	7	-	85,5	-	-	-
*27	29,1	-	4,4	2,9	-	28,4	-	-	0,7	*85	90,5	3	8,6	7,2	3,5	88,5	-	3,15	-	-
*28	30,1	-	4,8	2,9	-	29,4	-	-	-	87	92,5	-	-	8,6	7,3	-	90,5	-	-	-
*29	31,1	-	4,7	3	-	30,4	+0,25	-	-	88	93,5	-	-	8,6	7,4	-	91,5	-	-	-
*30	32,1	-	4,8	3	-	31,4	-	-	-	*90	95,5	-	-	8,6	7,6	-	93,5	-	-	-
*31	33,4	-	5,2	3,2	2,5	32,7	-	-	0,85	92	97,35	-	-	8,7	7,8	-	95,5	-	-	-
*32	34,3	+0,50	-	5,4	3,2	-	33,7	-	-	*95	100,5	+1,08	-	8,8	8,1	-	98,5	-	-	-
*33	35,5	-0,25	-	5,4	3,3	-	34,7	-	-	97	102,5	-0,54	-	8,8	8,2	-	100,5	-	-	-
*34	36,5	1,5	5,4	3,3	-	35,7	-	1,6	-	98	103,5	-	-	9	8,3	-	101,5	-	-	-
*35	37,8	-	5,4	3,4	-	37	-	-	1	*100	105,5	-	-	9	8,4	-	103,5	-	-	-
*36	38,8	-	5,4	3,5	-	38	-	-	-	102	108	4	9,2	8,5	-	106	+0,54	4,15	2	-
*37	39,8	-	5,5	3,6	-	39	-	-	-	105	112	-	-	9,2	8,7	-	109	-	-	-
*38	40,8	-	5,5	3,7	-	40	-	-	-	107	114	-	-	10	8,8	-	111	-	-	-
*39	42,1	-	5,2	3,8	-	41	-	-	-	108	115	-	-	9,5	8,9	-	112	-	-	-
*40	43,5	1,75	5,8	3,9	-	42,5	-	1,85	1,25	110	117	-	-	10,4	9	-	114	-	-	-
41	44,5	-	6	4,2	-	43,5	-	-	-	112	119	-	-	10,5	9,1	-	116	-	-	-
*42	45,5	+0,78	-	5,9	4,1	-	44,5	-	-	115	122	-	-	10,5	9,3	-	119	-	-	-
43	46,5	-0,39	-	5,85	4,5	-	45,5	-	-	117	124	-	-	10	9,5	-	121	+0,63	-	-
44	47,5	-	6	4,2	-	46,5	-	-	-	118	125	-	-	10	9,6	-	122	-	-	-
*45	48,45	-	6,2	4,3	-	47,5	-	-	-	120	127	+1,26	-	11	9,7	-	124	-	-	-
46	49,5	-	5,7	4,4	-	48,5	-	-	-	122	129	-0,63	-	11	9,8	4	126	-	-	-
*47	50,5	-	6,4	4,4	-	49,5	-	-	-	125	132	-	-	11	10	-	129	-	-	-
*48	51,5	-	6,4	4,5	-	50,5	+0,30	-	-	127	134	-	-	11	10,1	-	131	-	-	-
*50	54,2	2	6,5	4,6	-	53	-	2,15	1,5	128	135	-	-	11	10,2	-	132	-	-	-

* Ø Disponible en Inox

CIRCLIPS EXTÉRIEURS DIN 471



**INOX
EN STOCK**

1. PALIERS

2. ROULEMENTS

3. EMBOUTS A ROTULES

4. PRODUITS
D'ACCOMPAGNEMENTS

ARBRE		ANNEAU			GORGE			ARBRE		ANNEAU			GORGE								
d1	d3	Tol.	e	a	b	d5	d2	Tol.	m	P	d1	d3	Tol.	e	a	b	d5	d2	Tol.	m	P
			h11	max.	≈				min.					h11	max.	≈				min.	
3	2,7	+0,06	0,4	1,9	0,8	1	2,8	-0,04	0,5	0,1	*48	44,5	+0,39	-	6,9	5	-	45,5	-0,25	1,85	1,25
4	3,7	-0,12	-	2,2	0,9	-	3,8	-0,04	-	-	*50	45,8	-0,78	2	6,9	5,1	-	47	-	2,15	1,5
*5	4,7	+0,075	0,6	2,5	1,1	-	4,8	-0,04	0,7	-	52	47,8	-	-	7	5,2	-	49	-	-	-
*6	5,6	-0,15	0,7	2,7	1,3	1,2	5,7	-0,04	0,8	0,15	54	49,8	-	-	7,1	5,3	-	51	-0,30	-	-
*7	6,5	+0,09	0,8	3,1	1,4	-	6,7	-0,06	0,9	0,15	*55	50,8	+0,46	-	7,2	5,4	-	52	-	-	-
*8	7,4	-	-	3,2	1,5	-	7,6	-	-	0,2	56	51,8	-0,92	-	7,3	5,5	-	53	-	-	-
*9	8,4	-0,18	1	3,3	1,7	1,3	8,6	-	1,1	-	57	53,35	-	-	6,5	5,5	-	54	-	-	-
*10	9,3	-	-	3,3	1,8	1,5	9,6	-0,11	-	-	58	53,8	-	-	7,3	5,6	-	55	-	-	-
*11	10,2	+0,18	-	3,3	1,8	-	10,5	-	-	0,25	*60	55,8	-	-	7,4	5,8	-	57	-	-	-
*12	11	-0,36	-	3,3	1,8	1,7	11,5	-	-	-	62	57,8	-	-	7,5	6	-	59	-	-	-
*13	12,1	-	-	3,4	2	-	12,4	-	-	0,3	63	58,8	-	-	7,6	6,2	-	60	-	-	1,5
*14	13,05	-	-	3,5	2,1	-	13,4	-	-	-	*65	60,8	-	2,5	7,8	6,3	3	62	-	2,65	-
*15	13,8	-	-	3,6	2,2	-	14,3	-	-	0,35	67	62,5	-	-	7,9	6,4	-	64	-	-	-
*16	14,7	-	-	3,7	2,2	-	15,2	-	-	0,4	68	63,5	-	-	8	6,5	-	65	-	-	-
*17	15,7	-	-	3,8	2,3	-	16,2	-	-	-	*70	65,5	-	-	8,1	6,6	-	67	-	-	-
*18	16,5	-	1,2	3,9	2,4	-	17	-	1,3	0,5	72	67,5	-	-	8,2	6,8	-	69	-	2,65	1,5
*19	17,5	-	-	3,9	2,5	2	18	-	-	-	*75	70,5	-	-	8,4	7	-	72	-	-	-
*20	18,5	+0,21	-	4	2,6	-	19	-0,13	-	-	77	72,5	-	-	8,5	7,2	-	74	-	-	-
21	19,55	-0,42	-	4,1	2,7	-	20	-	-	-	78	73,5	-	-	8,6	7,3	-	75	-	-	-
*22	20,5	-	-	4,2	2,8	-	21	-	-	-	*80	74,5	-	-	8,6	7,4	-	76,5	-	-	1,75
*23	21,5	-	-	4,7	2,9	-	22	-0,15	-	-	82	76,5	-	-	8,7	7,6	-	78,5	-	-	-
*24	22,45	-	-	4,4	3	-	22,9	-0,21	-	0,55	*85	79,5	-	3	8,7	7,8	3,5	81,5	-0,35	3,15	-
*25	23,25	-	-	4,4	3	-	23,9	-	-	-	87	81,5	+0,54	-	8,5	7,9	-	83,5	-	-	-
*26	24,25	-	-	4,5	3,1	-	24,9	-	-	-	88	82,5	-1,08	-	8,8	8	-	84,5	-	-	-
*27	25,2	-	-	4,2	3,1	-	25,6	-	-	0,7	*90	84,5	-	-	8,8	8,2	-	86,5	-	-	-
*28	26,1	-	1,5	4,7	3,2	-	26,6	-	1,6	-	92	86,65	-	-	9	8,4	-	88,5	-	-	-
29	26,9	-	-	4,8	3,4	-	27,6	-	-	-	*95	89,6	-	-	9,4	8,6	-	91,5	-	-	-
*30	27,85	-	-	5	3,5	-	28,6	-	-	-	97	91,5	-	-	9,4	8,8	-	93,5	-	-	-
31	28,85	-	-	4,65	3,5	2,5	29,3	-	-	0,85	98	92,5	-	-	9,4	8,8	-	94,5	-	-	-
*32	29,7	-	-	5,2	3,6	-	30,3	-0,25	-	-	100	94,5	-	-	9	9	-	96,5	-	-	-
33	30,5	+0,25	-	5,2	3,7	-	31,3	-	-	-	102	95	-	4	9,7	9,2	-	98	-0,54	4,15	2
*34	31,6	-0,5	-	5,4	3,8	-	32,3	-	-	-	105	98	-	-	9,9	9,3	-	101	-	-	-
*35	32,55	-	-	5,6	3,9	-	33	-	-	1	107	100	-	-	10	9,5	-	103	-	-	-
*36	33,2	-	1,75	5,6	4	-	34	-	1,85	-	108	101	-	-	10	9,5	-	104	-	-	-
37	34,4	-	-	5,5	4,1	-	35	-	-	-	110	103	-	-	10,1	9,6	-	106	-	-	-
*38	35,2	-	-	5,8	4,2	-	36	-	-	-	112	105	-	-	10,3	9,7	-	108	-	-	-
39	36,2	-	1,75	5,6	4,3	-	37	-	-	-	115	108	-	-	10,6	9,8	-	111	-	-	-
*40	37,15	+0,39	-	6	4,4	-	37,5	-	-	1,25	117	110	-	-	10,8	10	-	113	-	-	-
41	37,5	-0,78	-	6,2	4,5	-	38,5	-	-	-	118	111	-	-	10,8	10,1	-	114	-	-	-
*42	38,5	-	-	6,5	4,5	-	39,5	-	-	-	120	113	-	-	11	10,2	-	116	-	-	-
44	40,5	-	-	6	4,6	-	41,5	-	-	-	122	115	+0,63	-	11,2	10,3	4	118	-	-	-
*45	41,5	-	-	6,7	4,7	-	42,5	-	-	-	125	118	-1,26	-	11,4	10,4	-	121	-0,63	-	-
46	42,5	-	-	6,7	4,8	-	43,5	-	-	-	127	120	-	-	11,4	10,5	-	123	-	-	-
47	43,7	-	-	6,8	4,9	-	44,5	-	-	-	128	121	-	-	11,4	10,5	-	124	-	-	-

* Ø Disponible en Inox